

BALYA MAKİNALARI
KM SERİSİ

**BALING MACHINES
KM SERIES**

www.komsilajmakine.com 



KOMSİLAJ

TEKNOLOJİDE VE KALİTEDE ÖNCÜ İSİM



KOMSiLAJ





KOMSİLAJ



hakkımızda

Kom Değirmen olarak 1985 yılından beri tüm Türkiye'ye hizmet veren firmamız, sektördeki tecrübesi, bilgi birikimi, uzmanlaşmış ekibi ile yüksek teknolojiye sahip silaj paketleme makineleri üretmektedir.

Firmamız bünyesinde oluşturulan elit ar-ge departmanının ürettiği ve çiftçimize sunduğu silaj paketleme makinelerimiz yüksek teknolojiye sahiptir.Kom Silaj Km serisi silaj Paketleme makineleri; pancar küspesi, yonca silajı, mısır silajı, ve tüm kaba yem bitkilerinin Paketlenmesi için tasarlanmış ve böylece çiftçilerimizin en büyük destekçisi olmuştur.

Kom Silaj, tüm makinalarını kalite felsefesi ışığında üretirken; faaliyetlerinde yüksek teknolojiye odaklanmıştır.

Firmamız müşteri memnuniyetini müşteri ihtiyaç ve talepleri doğrultusunda en üst seviyede tutmaya çalışırken,kalite geliştirme çalışmalarını tüm çalışanların katılımı ile destekler. Kom Silaj çevreye saygılı, müşterisine güven veren ve müşterilerinin istekleri doğrultusunda hareket eden bir yapıdadır.

Çalışanlarını sürekli gelişme ve iyileşme bilinciyle eğiten firmamız, Konya'da konusunda lider olan teknolojisini sektörde temsil etme bilinciyle tüm Türkiye ve yurt dışı pazarına taşımaktadır.

about us

Our company serving as Kom Mill the entire Turkey since 1985, manufactures silage packaging machines with high technology with experience in the industry, knowledge, specialized squad.

Our silage packaging machines, which are produced by elite R & D department and offered to our farmers, have high technology. KOM SILAGE KM series Packing machines; designed for the packaging of beet pulp, clover silage, maize silage and all roughage crops and thus it has been the greatest supporter of our farmers.

KOM SILAGE producing all machines in the light of quality philosophy; focused on high technology in its operations

Our company tries to keep customer satisfaction at the highest level in line with customer needs and demands, supports quality development with the participation of all employees. KOM SILAGE respecting the environment, giving confidence to its customers and acting according to the wishes of its customers.

Our company which educates its employees with the awareness of continuous development and improvement, become leader in Konya and represents its technology in sector and carry it the whole of Turkey and overseas market.



KOMSİLAJ



KM 1200 - 1500+60 Mobil Sistem Silaj Balya Makinesi



KOMSiLAJ

Balya Geniřliđi	1200 x1200 mm	Lastik Adeti	4 Adet
Balya Ađırlıđı	1200-1500 kg	Makina Lowbedli Ađırlıđı	24000 kg
Gerekli Elektrik Gucu	60 KW	Çalıřirken Makina Uzunluđu	15240 mm
Tahrik Gucu	Elektrik ve Jeneratör(120KW)	Çalıřirken Makina Geniřliđi	5730 mm
Strech Ebadı	750 mm	Çalıřirken Makina Yükleđliđi	4100 mm
Strech Sarma Ünitesi	2 Adet	Makina Yol Uzunluđu	13746 mm
Strech Sarma Kontrolü	Otomatik	Makina Yol Geniřliđi	3286 mm
File ve Folyo Ebadı	1230 - 1250 mm	Makina Yol Yükleđliđi	4100 mm
File ve Folyo Kontrol	Otomatik	Araç Bađlantısı	Lowbed Mobil Sistem
Makina Kontrolü	Elektronik Otomasyon	Makina Menşei	Türkiye
Preleme Sistemi	Kauçuk Bant	Paketlenebilen Malzeme	Mısır Silađı, Pancar Posası, Meyve Posası, Yeřil Kaba Yem Çeřitleri
Gezici	Körüklü Sistem	Tartı Sistemi	Otomatik
Kapasite	50-55 Balya / Saat		

Firmamız bünyesinde oluşturulan elit ar-ge departmanının ürettiđi ve çiftçilerimize sunduđu KM 1200 - 1500 Mobil Sistem silaj balya makinesi yüksek teknoloji sahip bir üründür. KM 1200 - 1500 Mobil Sistem silaj balya makinesi; pancar küspesi, mısır silađı ve tüm kaba yem bitkilerinin balyalanması için tasarlanmış, böylece çiftçimizin en büyük destekçisi olmuş, işlerinde kolaylık sağlanmış. KM 1200 - 1500 Mobil sistem ile kaba yemin kuruluk oranına ve partikül büyüklüđüne göre 1200 - 1500 kilogramlık balya yapabilmektedir. Aynı zamanda çöp paketlenme yapabilmektedir.

**Dünya da
Bir İlk**





ماكينة البالات والعلف نظام الجوال 1500-1200+60 كم

يتم تصنيع منتجاتنا تحت المراقبة الشديدة من قبل الباحثين المؤهلين وقسم البحث والتطوير. لقد تم تصميم ماكينة بالات السيلاج الخاصة بنا 1200-1500 KM من أجل تصنيع بالات لب البنجر وسيلاج الذرة وجميع محاصيل الأعلاف الخام الأخرى. يمكن للماكينة تصنيع بالات من 1200 إلى 1500 كغ وفقاً لمعدل الجفاف وحجم الحبوب. يمكن لهذه الماكينة تصنيع بالات سيلاج الذرة 80-90 طن في الساعة الواحدة و 1200-1500 كغ في الدقيقة الواحدة تقريباً. المنتج له دور إيجابي في جعل حياة المزارعين مريحة ومثمرة. الماكينة أيضاً يمكنها القيام بتعبئة النفايات في نفس الوقت.

عدد ٤	عدد تايير	١٢٠٠ X ١٢٠٠ mm	عرض بسته
٢٤٠٠٠ kg	وزن ماشين	٨٠٠ - ١٢٠٠ kg	وزن بسته
١٥٤٠٠ mm	طول ماشين در حالت چالان بودن	٦٠ kw	برق مورد نیاز
٥٦٠٠ mm	عرض ماشين در حالت چالان بودن	برق و ژنراتور ١٢٠ kw	درايو قدرت
٤٣٠٠ mm	ارتفاع ماشين در حالت چالان بودن	٧٥٠ mm	اندازه استرچ
١٣٢٠٠ mm	طول راه ماشين	٢ عدد	واحد های بسته بندی استرچ
٣١٠٠ mm	عرض راه ماشين	خود كار	كنترول بسته بندی استرچ
٤٣٠٠ mm	ارتفاع راه ماشين	١٢٣٠ - ١٢٥٠ mm	اندازه پرونده
سيستم لوادر موبائل	جاي پيوند ماشين	خودكار	كنترول پرونده
تركيه	جاي توليد ماشين	اوتوماتيكيون برقي	كنترول ماشين
سلاز ذرت، تقاله چغندر، تقاله ميوه ها و انواع علوفه های سبز	مواد قابل بسته بندی	باند لاستيكي	سستم پرس / فشار
اتوماتيك	سيستم توزيع	نظام بمنفاج	سيار
		بسته / ساعت ٥٥ - ٥٠	ظرفيت



KM 1200 - 1500+60 Mobile System round Baler wrapper Machine

Our products are produced under the keen observation of a qualified researchers and Development department (R&D).Our KM 1200-1500 silage baling machine has been designed for baling of beet pulp , corn silage and all other rough feed crops.According to the dryness rate and size of the grain particles the machine can bale 1200-1500 kg.This machine can bale in 1 minute maize silage 1200-1500 and in 1 hour 80-90 tons approximately.The product has a positive role in making the life of farmers convenient and productive.Simultaneously the machine is capable of litter packing as well.

Bale Width	1200 x1200 mm	Number of Tyre	4 Piece
Bale Range	1200 - 1500 kg	Weight of the Lowbed Machine	24000 kg
The Required Electric Power	60 KW	Length of the running machine	15240 mm
Driving Force	Electrical and Generators (120KW)	Width of the running machine	5730 mm
Stretch Size	750 mm	Height of the running machine	4100 mm
Stretch Wrapping Unit	2 Piece	Machine-Road length	13746 mm
Stretch Wrapping Control	Automatic	Machine-Road width	3286 mm
Size of the String Bag	1230 - 1250 mm	Machine-Road height	4100 mm
Check of the String Bag	Automatic	Vehicle-connection	Lowbed Mobil System
Machine Control	Electro Automation	The origin of the machin	Turkey
Pressing System	Rubber Bands	Packaged Materials	Corn Silage, Beet Pulp, Fruit Pulp, Green Roughage Varieties
Mobile	Bellows System	Weighing System	Automatic
Capacity	50-55 Bale / Hour		

444 8 566



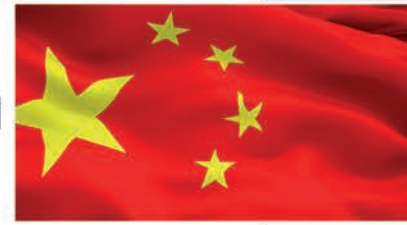
KOMSILAJ

Largeur de la balle	1200 x1200 mm
Poids de la balle	1200 - 1500kg
Puissance électrique nécessaire	60 kw
Power Drive	Et générateurs électriques (120 KW)
Taille streche	750 mm
Unité d'empaquetage strech	2
Contrôle d'empaquetage strech	Automatique
Taille du filet	1230 - 1250 mm
Control du filet	Automatique
Control de machine	Automation électronique
Système de presse	Bande Caoutchouc
Mobile	Système à Soufflet
Capacité	50-55 Balles /Heures

Quantité de roues	4
Poids de la Lowbed machine	24000 kg
Longueur de la machine qui est au cours fonctionnel	15240 mm
Largeur de la machine qui est au cours fonctionnel	5730 mm
Hauteur de la machine qui est au cours fonctionnel	4100 mm
Longueur de route de la machine	13746 mm
Largeur de route de la machine	3286 mm
Hauteur de route de la machine	4100 mm
Raccordement du véhicule	Lowbed Mobile Systems
Origine de la machine	Turquie
Marchandises qui peuvent être empaquetées	silage de maïs, le marc des betteraves, le marc des fruits, les sortes des fourrages verts
Système de pesage	Automatique

KM 1200 - 1500+60 Machine à balles d'ensilage pour système mobile.

Nos produits sont fabriqués sous la supervision minutieuse de chercheurs qualifiés du Département de (R & D). Notre presse à balles d'ensilage KM 1200-1500 a été conçue pour la mise en balle de la pulpe de betterave, de l'ensilage de maïs et de toutes les autres cultures fourragères brutes. La Machine fonctionne à capacité de 1200-1500 kg de balle selon la sécheresse et la taille des grains en pressant environ 1200-1500 kg d'ensilage par 1 minute et 80-90 tonnes d'ensilage de maïs en 1 heure. Ce produit joue un rôle positif pour rendre la vie des agriculteurs plus confortable et productive. La machine est également capable de faire l'emballage des déchets.



捆包宽	1200x1200 毫米
捆包范围	1200-1500公斤
所需的电力	60千瓦
推动力	电力和发电机 (120千瓦)
拉伸尺寸	750毫米
拉伸包装单元	2片
拉伸包装控件	自动
净尺寸	1230-1250毫米
净控制	自动
机器控制	电气自动化
压制系统	橡皮筋
轴数	波纹管系统
容量	小时捆包数量 50-55

轮胎数量	4片
机器重量-	24000公斤
运行机器的长度-	15240毫米
运行机器的宽度	5730毫米
运行机器的高度	4100毫米
机器道路长度	13746毫米
机器道路宽度	3286毫米
机器道路高度	4100毫米
车辆连接	单点吃水
机器的起源	土耳其
可以捆包装的产品	玉米青贮, 甜菜浆, 果肉绿色粗饲料品种
称重系统	自动的

KM 1200 - 1500+60 青 打捆包机

我们的产品是在一个合格的研究人员和开发部门的密切观察下生产的。我们的 km 1200-1500+60青贮打捆包机是为甜菜浆、玉米青贮和所有其它粗饲料作物打捆而设计的。根据干燥速率和谷物颗粒的大小，机器可以打捆包1200-1500公斤。该机器可以在1分钟内打捆包1200-1500公斤玉米青贮饲料。它可以在1小时内打捆包约90吨玉米。该产品对农民生活的便利和生产有积极作用。同时，机器还可以打捆包垃圾。



KOMSILAJ



KM 1000-1200 + 60 Silaj Balya Makinesi



KOMSiLAJ

Balya Geniřliđi	1100 x 1200 mm	Lastik Adeti	4 Adet
Balya Ađırlıđı	1000 - 1200 kg	Makina Ađırlıđı	18500 kg
Gerekli Elektrik Gucu	60 KW	Çalıřırken Makina Uzunluđu	14936 mm
Strech Ebadı	750 mm	Çalıřırken Makina Geniřliđi	5500 mm
Strech Sarma Ünitesi	2 Adet	Çalıřırken Makina Yüksekliđi	3970 mm
Strech Sarma Kontrolü	Otomatik	Makina Yol Uzunluđu	12687 mm
File Ebadı	1230 - 1250 mm	Makina Yol Geniřliđi	2994 mm
File Kontrol	Otomatik	Makina Yol Yüksekliđi	3970 mm
Makina Kontrolü	Elektronik Otomasyon	Araç Bađlantısı	Tek Noktadan Çekiřli
Presleme Sistemi	Kauçuk Bant	Makina Menşei	Türkiye
Dingil Adeti	Makas Sistemi	Paketlenebilen Malzeme	Mısır Silajı, Pancar Posası, Meyve Posası, Yeřil Kaba Yem Çeřitleri
Kapasite	50-55 Balya / Saat		

Firmamız bünyesinde oluşturulan elit ar-ge departmanının ürettiđi ve çiftçilerimize sunduđu KMX 1000-1200+60 silaj balya makinesi yüksek teknoloji sahip bir üründür. KM 1000-1200+60 silaj balya makinesi; pancar küspesi, mısır silajı ve tüm kaba yem bitkilerinin balyalanması için tasarlanmış, böylece çiftçimizin en büyük destekçisi olmuş, işlerinde kolaylık sağlanmışır. KM 1000-1200+60 ile kaba yemin kuruluk oranına ve partikül büyüklüđüne göre 1000-1200 kilogramlık balya yapabilmektedir. Aynı zamanda çöp paketleme yapabilmektedir. Makinemizin jeneratör tahrik gücü 110 KW dır.





ماكينة البالة للأعلاف 1000-1200/كم

يتم تصنيع منتجاتنا تحت المراقبة الشديدة من قبل الباحثين المؤهلين وقسم البحث والتطوير. لقد تم تصميم ماكينة بالات السيلاج الخاصة بنا 1000-1200 KM من أجل تصنيع بالات لب البنجر وسيلاج الذرة وجميع محاصيل الأعلاف الخام الأخرى. يمكن للماكينة تصنيع بالات من 1000 إلى 1200 كغ وفقاً لمعدل الجفاف وحجم الحبوب. يمكن لهذه الماكينة تصنيع بالات سيلاج الذرة 72 طن في الساعة الواحدة و 1000-1200 كغ في الدقيقة الواحدة تقريباً. المنتج له دور إيجابي في جعل حياة المزارعين مريحة ومثمرة. الماكينة أيضاً يمكنها القيام بتعبئة النفايات في نفس الوقت. قوة حركة مولد الماكينة 110 كيلوواط

عدد ناوير	4 عدد	عرض بسته	1100 X 1200 mm
وزن ماشين	17500 kg	وزن بسته	1000 - 1200 kg
طول ماشين در حالت چالان بودن	14600 mm	برق مورد نیاز	60 kw
عرض ماشين در حالت چالان بودن	5400 mm	اندازه استرچ	750 mm
ارتفاع ماشين در حالت چالان بودن	3900 mm	واحد های بسته بندی استرچ	2 عدد
طول راه ماشين	11700 mm	کنترول بسته بندی استرچ	خود کار
عرض راه ماشين	3100 mm	اندازه پرونده	1230 - 1250 mm
ارتفاع راه ماشين	3800 mm	کنترول پرونده	خونکار
کشش از یک نقطه		کنترول ماشين	اوتوماتيون برقی
ترکیه		سیستم پرس / فشار	باند لاستیکی
سی لاور ذرت، تفاله چغندر، تفاله میوه ها و انواع علوفه های سبز		تعداد محور	نظام مقص
		ظرفیت	بسته / ساعت 55 - 50



KM 1000-1200 Silage Baler Machine

Our products are produced under the keen observation of a qualified researchers and Development department (R&D).Our KM 1000-1200 silage baling machine has been designed for baling of beet pulp , corn silage and all other rough feed crops.According to the dryness rate and size of the grain particles the machine can bale 1000-1200 kg.This machine can bale in 1 minute maize silage 1000-1200 and in 1 hour 72 tons approximately.The product has a positive role in making the life of farmers convenient and productive.Simultaneously the machine is capable of litter packing as well. Generator driving power of our machine is 110 KW

Bale Width	1100 x1200 mm	Number of Tyre	4 Piece
Bale Range	1000 x1200 kg	Weight of the Machine	18500 kg
The Required Electric Power	60 KW	Length of the running machine	14936 mm
Stretch Size	750 mm	Width of the running machine	5500 mm
Stretch Wrapping Unit	2 Piece	Height of the running machine	3970 mm
Stretch Wrapping Control	Automatic	Machine-Road length	12687 mm
Size of the String Bag	1230 - 1250 mm	Machine-Road width	2994 mm
Check of the String Bag	Automatic	Machine-Road height	3970 mm
Machine Control	Electro Automation	Vehicle-connection	Single Point draught
Pressing System	Rubber Bands	The origin of the machin	Turkey
Number of Axles	Scissors System	Packaged Materials	Corn Silage, Beet Pulp, Fruit Pulp, Green Roughage Varieties
Capacity	50-55 Bale / Hour		

444 8 566



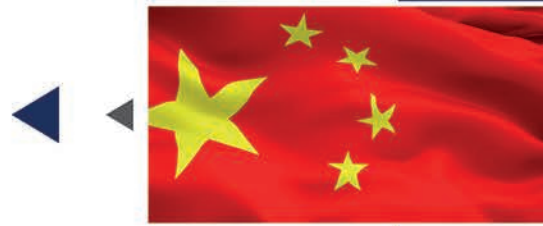
KOMSILAJ

Largeur de la balle	1100 x1200 mm
Poids de la balle	1000 x1200 kg
Puissance électrique nécessaire	60 kw
Taille streche	750 mm
Unité d'empaquetage strech	2
Contrôle d'empaquetage strech	Automatique
Taille du filet	1230 - 1250 mm
Control du filet	Automatique
Control de machine	Automation électronique
Système de presse	Bande Caoutchouc
nombre d'essieux	Système de Ciseaux
Capacité	50-55 Balles /Heures

Quantité de roues	4
Poids de la machine	18500 kg
Longueur de la machine qui est au cours fonctionnel	14936 mm
Largeur de la machine qui est au cours fonctionnel	5500 mm
Hauteur de la machine qui est au cours fonctionnel	3970 mm
Longueur de route de la machine	12687 mm
Largeur de route de la machine	2994 mm
Hauteur de route de la machine	3970 mm
Raccordement du véhicule	a roues de seul point
Origine de la machine	Turquie
Marchandises qui peuvent être empaquetées	silage de maïs, le marc des betteraves, le marc des fruits, les sortes des fourrages verts

KM 1000-1200 Machine presse à balle d'ensilage

Nos produits sont fabriqués sous la supervision minutieuse de chercheurs qualifiés du Département de (R & D). Notre presse à balles d'ensilage KM 1000-1200 a été conçue pour la mise en balle de la pulpe de betterave, de l'ensilage de maïs et de toutes les autres cultures fourragères brutes. La Machine fonctionne à capacité de 1000-1200 kg de balle selon la sécheresse et la taille des grains en pressant environ 1000-1200 kg d'ensilage par 1 minute et 72 tonnes d'ensilage de maïs en 1 heure. Ce produit joue un rôle positif pour rendre la vie des agriculteurs plus confortable et productive. La machine est également capable de faire l'emballage des déchets. Puissance génératrice entraînant notre machine est de 110 KW



捆包宽	1200x1200 毫米
捆包范围	1000-1200公斤
所需的电力	60千瓦
推动力	750毫米
拉伸包装单元	2片
拉伸包装控件	自动
净尺寸	1230-1250毫米
净控制	自动
机器控制	电气自动化
压制系统	橡皮筋
轴数	剪刀系统
容量	小时捆包数量 50-55

轮胎数量	4片
机器重量	18500公斤
运行机器的长度	14936毫米
运行机器的宽度	5500毫米
运行机器的高度	3970毫米
机器道路长度	12687毫米
机器道路宽度	2994毫米
机器道路高度	3970毫米
车辆连接	单点吃水
机器的起源	土耳其
可以捆包装的产品	可以捆装的产品-玉米青贮甜菜浆, 果肉 绿色粗饲料品种

KM 1000 - 1200+60 青 打捆包机

我们的产品是在一个合格的研究人员和开发部门的密切观察下生产的。我们的 km 1000-1200+60青贮打捆包机是为甜菜浆、玉米青贮和所有其它粗饲料作物打捆而设计的。根据干燥速率和谷物颗粒的大小，机器可以打捆包1000-1200公斤。该机器可以在1分钟内打捆包1000-1200公斤玉米青贮饲料。它可以在1小时内打捆包约72吨玉米。该产品对农民生活的便利和生产有积极作用。同时，机器还可以打捆包垃圾。我们机器的发电机驱动功率为110千瓦。



KOMSILAJ



KM 500+60 Silaj Balya Makinesi



KOMSiLAJ

Balya Geniřliđi	800 x 1000 mm	Lastik Adeti	4 Adet
Balya Ađırlıđı	400 - 550 kg	Makina Ađırlıđı	13500 kg
Gerekli Elektrik Gucu	38 KW	Çalıřırken Makina Uzunluđu	12990 mm
Strech Ebadı	500 mm	Çalıřırken Makina Geniřliđi	5000 mm
Strech Sarma Ünitesi	2 Adet	Çalıřırken Makina Yüksekliđi	3470 mm
Strech Sarma Kontrolü	Otomatik	Makina Yol Uzunluđu	10955 mm
File Ebadı	1050 - 1100 mm	Makina Yol Geniřliđi	2734 mm
File Kontrol	Otomatik	Makina Yol Yüksekliđi	3470 mm
Makina Kontrolü	Elektronik Otomasyon	Araç Bađlantısı	Tek Noktadan Çekiřli
Presleme Sistemi	Kauçuk Bant	Makina Menşei	Türkiye
Dingil Adeti	Beřik Sistemi	Paketlenebilen Malzeme	Mısır Silađı, Pancar Posası, Meyve Posası, Yeřil Kaba Yem Çeřitleri
Kapasite	50-55 Balya / Saat		

Firmamız bünyesinde oluşturulan elit ar-ge departmanının ürettiđi ve çiftçilerimize sunduđu KM 500+60 silaj balya makinesi yüksek teknoloji sahip bir üründür. KM 500+60 silaj balya makinesi; pancar küspesi, mısır silađı ve tüm kaba yem bitkilerinin balyalanması için tasarlanmış, böylece çiftçimizin en büyük destekçisi olmuş, işlerinde kolaylık sağlanmışır. KM 500+60 ile kaba yemin kuruluk oranına ve partikül büyüklüđüne göre 450 - 500 kilogramlık balya yapabilmektedir. Aynı zamanda çöp paketlenme yapabilmektedir. Makinemizin jeneratör tahrik gücü 70 KW dir.





ماكينة البالة سيلاج 500+60 كم

يتم تصنيع منتجاتنا تحت المراقبة الشديدة من قبل الباحثين المؤهلين وقسم البحث والتطوير. لقد تم تصميم ماكينة بالات السيلاج الخاصة بنا KM 500+60 من أجل تصنيع بالات لب البنجر وسيلاج الذرة وجميع محاصيل الأعلاف الخام الأخرى. يمكن للماكينة تصنيع بالات 500 كغ وفقاً لمعدل الجفاف وحجم الحبوب. يمكن لهذه الماكينة تصنيع بالات سيلاج الذرة 30 طن في الساعة الواحدة و 500 كغ في الدقيقة الواحدة تقريباً. المنتج له دور إيجابي في جعل حياة المزارعين مريحة ومثمرة. الماكينة أيضاً يمكنها القيام بتعبئة النفايات في نفس الوقت. قوة حركة مولد الماكينة 70 كيلوواط

عدد ناير	4 عدد	عرض بسته	800X1000 mm
وزن ماشين	13000 kg	وزن بسته	400 - 550 kg
طول ماشين در حالت چالان بودن	13200 mm	برق مورد نیاز	38kw
عرض ماشين در حالت چالان بودن	5000 mm	اندازه استرچ	500mm
ارتفاع ماشين در حالت چالان بودن	3500 mm	واحد های بسته بندی استرچ	2 عدد
طول راه ماشين	10500 mm	کنترول بسته بندی استرچ	خود کار
عرض راه ماشين	2800mm	اندازه پرونده	1050 - 1100 mm
ارتفاع راه ماشين	3300 mm	کنترول پرونده	خونکاز
جای پیوند ماشين	کشش از یک نقطه	کنترول ماشين	اوتوماتيون برقی
جای توليد ماشين	ترکیه	سیستم پرس / فشار	باند لاستیکی
مواد قابل بسته بندی	سبزیلاز، ذرت، نقاله چغندر، نقاله میوه ها و انواع علوفه های سبز	تعداد محور	سیستم گهواره
		ظرفیت	بسته / ساعت 50 - 55



KM 500+60 Silage Baler Machine

Our products are produced under the keen observation of a qualified researchers and Development department (R&D).Our KM 500+60 silage baling machine has been designed for baling of beet pulp , corn silage and all other rough feed crops.According to the dryness rate and size of the grain particles the machine can bale 500 kg.This machine can bale in 1 minute maize silage 500 kg and in 1 hour 30 tons approximately.The product has a positive role in making the life of farmers convenient and productive.Simultaneously the machine is capable of litter packing as well. Generator driving power of our machine is 70 KW

Bale Width	800 x 1000 mm	Number of Tyre	4 Piece
Bale Range	400 - 550 kg	Weight of the Machine	13500 kg
The Required Electric Power	38 KW	Length of the running machine	12990 mm
Stretch Size	500 mm	Width of the running machine	5000 mm
Stretch Wrapping Unit	2 Piece	Height of the running machine	3470 mm
Stretch Wrapping Control	Automatic	Machine-Road length	10955 mm
Size of the String Bag	1050 - 1100 mm	Machine-Road width	2734 mm
Check of the String Bag	Automatic	Machine-Road height	3470 mm
Machine Control	Electro Automation	Vehicle-connection	Single Point draught
Pressing System	Rubber Bands	The origin of the machin	Turkey
Number of Axles	Cradle System	Packaged Materials	Corn Silage, Beet Pulp, Fruit Pulp, Green Roughage Varieties
Capacity	50-55 Bale / Hour		

▶ 444 8 566



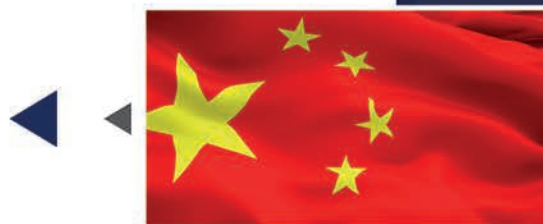
KOMSILAJ

Largeur de la balle	800x1000 mm
Poids de la balle	400 - 550 kg
Puissance électrique nécessaire	38 kw
Taille streche	500 mm
Unité d'empaquetage strech	2
Contrôle d'empaquetage strech	Automatique
Taille du filet	1050 - 1100 mm
Control du filet	Automatique
Control de machine	Automation électronique
Système de presse	Bande Caoutchouc
nombre d'essieux	Système de Cradle
Capacité	45-50 Balles /Heures

Quantité de roues	4
Poids de la machine	13500 kg
Longueur de la machine qui est au cours fonctionnel	12990 mm
Largeur de la machine qui est au cours fonctionnel	5000 mm
Hauteur de la machine qui est au cours fonctionnel	3470 mm
Longueur de route de la machine	10955 mm
Largeur de route de la machine	2734 mm
Hauteur de route de la machine	3470 mm
Raccordement du véhicule	a roues de seul point
Origine de la machine	Turquie
Marchandises qui peuvent être empaquetées	silage de maïs, le marc des betteraves, le marc des fruits, les sortes des fourrages verts

KM 500+60 Machine presse à balle d'ensilage

Nos produits sont fabriqués sous la supervision minutieuse de chercheurs qualifiés du Département de (R & D). Notre presse à balles d'ensilage KM 500+60 a été conçue pour la mise en balle de la pulpe de betterave, de l'ensilage de maïs et de toutes les autres cultures fourragères brutes. La Machine fonctionne à capacité de 500kg de balle selon la sécheresse et la taille des grains en pressant environ 500 kg d'ensilage par 1 minute et 30 tonnes d'ensilage de maïs en 1 heure. Ce produit joue un rôle positif pour rendre la vie des agriculteurs plus confortable et productive. La machine est également capable de faire l'emballage des déchets. Puissance génératrice entraînant notre machine est de 70 KW



捆包宽	800x1000 毫米
捆包范围	400-550公斤
所需的电力	38千瓦
推动力	500毫米
拉伸包装单元	2片
拉伸包装控件	自动
净尺寸	1050-1100毫米
净控制	自动
机器控制	电气自动化
压制系统	橡皮筋
轴数	剪刀系统
容量	小时捆包数量 50-55

轮胎数量	4片
机器重量	13500公斤
运行机器的长度	12990毫米
运行机器的宽度	5000毫米
运行机器的高度	3470毫米
机器道路长度	10955毫米
机器道路宽度	2734毫米
机器道路高度	3470毫米
车辆连接	单点吃水
机器的起源	土耳其
可以捆包装的产品	可以捆装的产品-玉米青贮甜菜浆, 果肉 绿色粗饲料品种

KM 500+60 青 打捆包机

我们的产品是在一个合格的研究人员和开发部门的密切观察下生产的。我们的km 500+60青贮打捆包机是为甜菜浆、玉米青贮和所有其它粗饲料作物打捆而设计的。根据干燥速率和谷物颗粒的大小，机器可以打捆包500公斤。该机器可以在1分钟内打捆包500公斤玉米青贮饲料。它可以在1小时内打捆包约30吨玉米。该产品对农民生活的便利和生产有积极作用。同时，机器还可以打捆包垃圾。我们机器的发电机驱动功率为70千瓦。



KOMSİLAJ



KM 200+60 Silaj Balya Makinesi



KOMSiLAJ

Balya Geniřliđi	550-600 mm	Lastik Adeti	4 Adet
Balya Ađırlıđı	100 - 200 kg	Makina Ađırlıđı	6000 kg
Gerekli Elektrik Gúcü	17 KW	Çalıřırken Makina Uzunluđu	9160 mm
Strech Ebadı	250 mm	Çalıřırken Makina Geniřliđi	4000 mm
Strech Sarma Ünitesi	2 Adet	Çalıřırken Makina Yüksekliđi	2640 mm
Strech Sarma Kontrolü	Otomatik	Makina Yol Uzunluđu	8180 mm
File Ebadı	700 mm	Makina Yol Geniřliđi	2390 mm
File Kontrol	Otomatik	Makina Yol Yüksekliđi	2927 mm
Makina Kontrolü	Elektronik Otomasyon	Araç Bađlantısı	Tek Noktadan Çekiřli
Presleme Sistemi	Kauçuk Bant	Makina Menřei	Türkiye
Dingil Adeti	Beřik Sistemi	Paketlenebilen Malzeme	Mısır Silađı, Pancar Posası, Meyve Posası, Yeřil Kaba Yem Çeřitleri
Kapasite	55 Balya / Saat		

Firmamız bünyesinde oluşturulan elit ar-ge departmanının ürettiđi ve çiftçilerimize sunduđu KM 200 silaj balya makinesi yüksek teknoloji sahip bir üründür. KM 200 silaj balya makinesi; pancar küspesi, mısır silađı ve tüm kaba yem bitkilerinin balyalanması için tasarlanmıř, böylece çiftçimizin en büyük destekçisi olmuř, işlerinde kolaylık sađlanmıřtır. KM 200 ile kaba yemin kuruluk oranına ve partikül büyüklüđüne göre 100-200 kilogramlık balya yapabilmektedir. Aynı zamanda çöp paketleme yapabilmektedir. Makinemizin jeneratör tahrik gücü 55 KW dır.





ماكينة البالة سيلاج 200+60 كم

يتم تصنيع منتجاتنا تحت المراقبة الشديدة من قبل الباحثين المؤهلين وقسم البحث والتطوير. لقد تم تصميم ماكينة بالات السيلاج الخاصة بنا KM 200+60 من أجل تصنيع بالات لب البنجر وسيلاج الذرة وجميع محاصيل الأعلاف الخام الأخرى. يمكن للماكينة تصنيع بالات 200 كغ وفقاً لمعدل الجفاف وحجم الحبوب. يمكن لهذه الماكينة تصنيع بالات سيلاج الذرة 12 طن في الساعة الواحدة و 200 كغ في الدقيقة الواحدة تقريباً. المنتج له دور إيجابي في جعل حياة المزارعين مريحة ومثمرة. الماكينة أيضاً يمكنها القيام بتعبئة النفايات في نفس الوقت، قوة حركة مولد الماكينة 55 كيلوواط

عدد ناوير	عدد 4	عرض بسته	650 - 700 mm
وزن ماشين	6000 kg	وزن بسته	100 - 200 kg
طول ماشين در حالت جالان بودن	8700 mm	برق مورد نیاز	17kw
عرض ماشين در حالت جالان بودن	3800 mm	اندازه استرچ	250 mm
ارتفاع ماشين در حالت جالان بودن	2700 mm	واحد های بسته بندی استرچ	2 عدد
طول راه ماشين	6200 mm	کنترول بسته بندی استرچ	خود کار
عرض راه ماشين	2350 mm	اندازه پرونده	700 mm
ارتفاع راه ماشين	2700 mm	کنترول پرونده	خونکاز
جای پیوند ماشين	کنش از یک نقطه	کنترول ماشين	اوتوماتيون برقی
جای توليد ماشين	ترکیه	سیستم پرس / فشار	باند لاستیکی
مواد قابل بسته بندی	سبزیلاز، ذرت، تفاله چغندر، تفاله میوه ها و انواع علوفه های سبز	تعداد محور	سیستم گهواره
		ظرفیت	بسته / ساعت 55 - 50



KM 200+60 Silage Baler Machine

Our products are produced under the keen observation of a qualified researchers and Development department (R&D).Our KM 200+60 silage baling machine has been designed for baling of beet pulp , corn silage and all other rough feed crops.According to the dryness rate and size of the grain particles the machine can bale 200 kg.This machine can bale in 1 minute maize silage 200 kg and in 1 hour 12 tons approximately.The product has a positive role in making the life of farmers convenient and productive.Simultaneously the machine is capable of litter packing as well. Generator driving power of our machine is 55 KW

Bale Width	550 - 600 mm	Number of Tyre	4 Piece
Bale Range	100 - 200 kg	Weight of the Machine	6000 kg
The Required Electric Power	17 KW	Length of the running machine	9160 mm
Stretch Size	250 mm	Width of the running machine	4000 mm
Stretch Wrapping Unit	2 Piece	Height of the running machine	2640 mm
Stretch Wrapping Control	Automatic	Machine-Road length	8180 mm
Size of the String Bag	700 mm	Machine-Road width	2390 mm
Check of the String Bag	Automatic	Machine-Road height	2927 mm
Machine Control	Electro Automation	Vehicle-connection	Single Point draught
Pressing System	Rubber Bands	The origin of the machin	Turkey
Number of Axles	Cradle System	Packaged Materials	Corn Silage, Beet Pulp, Fruit Pulp, Green Roughage Varieties
Capacity	55 Bale / Hour		

▶ 444 8 566



KOMSILAJ

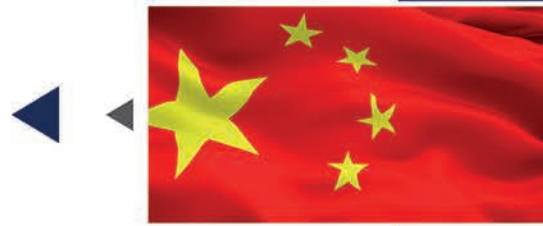
Largeur de la balle	550 - 600 mm
Poids de la balle	100 - 200 kg
Puissance électrique nécessaire	17 kw
Taille streche	250 mm
Unité d'empaquetage strech	2
Contrôle d'empaquetage strech	Automatique
Taille du filet	700 mm
Control du filet	Automatique
Control de machine	Automation électronique
Système de presse	Bande Caoutchouc
nombre d'essieux	Système de Cradle
Capacité	55 Balles / Heures

Quantité de roues	4
Poids de la machine	6000 kg
Longueur de la machine qui est au cours fonctionnel	9160 mm
Largeur de la machine qui est au cours fonctionnel	4000 mm
Hauteur de la machine qui est au cours fonctionnel	2640 mm
Longueur de route de la machine	8180 mm
Largeur de route de la machine	2390 mm
Hauteur de route de la machine	2927 mm
Raccordement du véhicule	a roues de seul point
Origine de la machine	Turquie
Marchandises qui peuvent être empaquetées	silage de maïs, le marc des betteraves, le marc des fruits, les sortes des fourrages verts

KM 200+60 Machine presse à balle d'ensilage

Nos produits sont fabriqués sous la supervision minutieuse de chercheurs qualifiés du Département de (R & D). Notre presse à balles d'ensilage KM 200+60 a été conçue pour la mise en balle de la pulpe de betterave, de l'ensilage de maïs et de toutes les autres cultures fourragères brutes. La Machine fonctionne à capacité de 200kg de balle selon la sécheresse et la taille des grains en pressant environ 200 kg d'ensilage par 1 minute et 12 tonnes d'ensilage de maïs en 1 heure. Ce produit joue un rôle positif pour rendre la vie des agriculteurs plus confortable et productive. La machine est également capable de faire l'emballage des déchets.

Puissance génératrice entraînant notre machine est de 55 KW



捆包宽	550x600 毫米
捆包范围	100-200公斤
所需的电力	17千瓦
推动力	250毫米
拉伸包装单元	2片
拉伸包装控件	自动
净尺寸	700毫米
净控制	自动
机器控制	电气自动化
压制系统	橡皮筋
轴数	剪刀系统
容量	小时捆包数量 55

轮胎数量	4片
机器重量	6000公斤
运行机器的长度	9160毫米
运行机器的宽度	4000毫米
运行机器的高度	2640毫米
机器道路长度	8180毫米
机器道路宽度	2390毫米
机器道路高度	2927毫米
车辆连接	单点吃水
机器的起源	土耳其
可以捆包装的产品	可以捆装的产品-玉米青贮 甜菜浆, 果肉 绿色粗饲料品种

KM 200+60 青 打捆包机

我们的产品是在一个合格的研究人员和开发部门的密切观察下生产的。我们的km 200+60青贮打捆包机是为甜菜浆、玉米青贮和所有其它粗饲料作物打捆而设计的。根据干燥速率和谷物颗粒的大小，机器可以打捆包200公斤。该机器可以在1分钟内打捆包200公斤玉米青贮饲料。它可以在1小时内打捆包约12吨玉米。该产品对农民生活的便利和生产有积极作用。同时，机器还可以打捆包垃圾。我们机器的发电机驱动功率为 55千瓦。



SERTİFİKALARIMIZ

T.C.
GIDA, TARIM VE HAYVANCILIK BAKANLIĞI
Bitkisel Üretim Genel Müdürlüğü 03.02.2012

Belge No: 1323/2012-071

ZİRAİ KREDİLENDİRME BELGESİ

KOM DEĞİRMEN MAKİNALARI OTOMOTİV DİŞ TİCARET LTD. ŞTİ (Tatlıcak Mah. Uzungeçti Sok. No:24 Karatay/ KONYA) tarafından imal edilen ve aşağıda nitelikleri, deney raporu tarih ve numarası belirtilen tarımsal mekanizasyon aracının deney raporuna istinaden düzenlenmiş bu belge, 11 Ekim 2000 tarih ve 24197 sayılı Resmî Gazete'de yayımlanarak yürürlüğe giren "Tarımsal Mekanizasyon Araçlarının Kredili Satışına Esas Deney ve Denetimlerle İlgili Tebliğ" (Tebliğ No:2000/37) hükümleri gereğince, söz konusu aracın zirai kredili satışına esas olmak üzere verilmiştir. İşbu belge, Deney Raporunun düzenlenme tarihinden itibaren 5 (Beş) yıl süre ile geçerlidir.

Ayhan GÜNERİ
Genel Müdür Yardımcısı, a.
Daire Başkanı, V.

Aracın Cinsi, Markası ve Modeli : Z. Deney Yapan Kuruluş : Z. Deney Raporu Tarih ve No'su : Z.
KOMSILAJ Marka, KOMSILAJ-1200 Model, Selçuk Üniversitesi 09.01.2012 - 2012/003
Mobil Sistem, Ziraat Fakültesi Dekanlığı
RULO BALYA- AMBALAJ MAKİNASI

KM 1200 Zirai Kredilendirme Belgesi
KMX1200 Agricultural Credit Certificate

KM 500 Zirai Kredilendirme Belgesi
KM500 Agricultural Credit Certificate

T.C.
GIDA, TARIM VE HAYVANCILIK BAKANLIĞI
Bitkisel Üretim Genel Müdürlüğü 03.02.2012

Belge No: 1323/2012-070

ZİRAİ KREDİLENDİRME BELGESİ

KOM DEĞİRMEN MAKİNALARI OTOMOTİV DİŞ TİCARET LTD. ŞTİ (Tatlıcak Mah. Uzungeçti Sok. No:24 Karatay/ KONYA) tarafından imal edilen ve aşağıda nitelikleri, deney raporu tarih ve numarası belirtilen tarımsal mekanizasyon aracının deney raporuna istinaden düzenlenmiş bu belge, 11 Ekim 2000 tarih ve 24197 sayılı Resmî Gazete'de yayımlanarak yürürlüğe giren "Tarımsal Mekanizasyon Araçlarının Kredili Satışına Esas Deney ve Denetimlerle İlgili Tebliğ" (Tebliğ No:2000/37) hükümleri gereğince, söz konusu aracın zirai kredili satışına esas olmak üzere verilmiştir. İşbu belge, Deney Raporunun düzenlenme tarihinden itibaren 5 (Beş) yıl süre ile geçerlidir.

Ayhan GÜNERİ
Genel Müdür Yardımcısı, a.
Daire Başkanı, V.

Aracın Cinsi, Markası ve Modeli : Z. Deney Yapan Kuruluş : Z. Deney Raporu Tarih ve No'su : Z.
KOMSILAJ Marka, KOMSILAJ-500 Model, Selçuk Üniversitesi 09.01.2012 - 2012/002
Çekirir Tip, Ziraat Fakültesi Dekanlığı
RULO BALYA- AMBALAJ MAKİNASI

T.C.
GIDA, TARIM VE HAYVANCILIK BAKANLIĞI
Bitkisel Üretim Genel Müdürlüğü 03.02.2012

Belge No: 1323/2012-071

ZİRAİ KREDİLENDİRME BELGESİ

KOM DEĞİRMEN MAKİNALARI OTOMOTİV DİŞ TİCARET LTD. ŞTİ (Tatlıcak Mah. Uzungeçti Sok. No:24 Karatay/ KONYA) tarafından imal edilen ve aşağıda nitelikleri, deney raporu tarih ve numarası belirtilen tarımsal mekanizasyon aracının deney raporuna istinaden düzenlenmiş bu belge, 11 Ekim 2000 tarih ve 24197 sayılı Resmî Gazete'de yayımlanarak yürürlüğe giren "Tarımsal Mekanizasyon Araçlarının Kredili Satışına Esas Deney ve Denetimlerle İlgili Tebliğ" (Tebliğ No:2000/37) hükümleri gereğince, söz konusu aracın zirai kredili satışına esas olmak üzere verilmiştir. İşbu belge, Deney Raporunun düzenlenme tarihinden itibaren 5 (Beş) yıl süre ile geçerlidir.

Ayhan GÜNERİ
Genel Müdür Yardımcısı, a.
Daire Başkanı, V.

Aracın Cinsi, Markası ve Modeli : Z. Deney Yapan Kuruluş : Z. Deney Raporu Tarih ve No'su : Z.
KOMSILAJ Marka, KOMSILAJ-1000 Model, Selçuk Üniversitesi 09.01.2012 - 2012/003
Çekirir Tip, Ziraat Fakültesi Dekanlığı
RULO BALYA- AMBALAJ MAKİNASI

KM 1000 Zirai Kredilendirme Belgesi
KMX1000 Agricultural Credit Certificate

KM 100 Zirai Kredilendirme Belgesi
KMX100 Agricultural Credit Certificate

T.C.
GIDA, TARIM VE HAYVANCILIK BAKANLIĞI
Bitkisel Üretim Genel Müdürlüğü 03.02.2012

Belge No: 1323/2012-069

ZİRAİ KREDİLENDİRME BELGESİ

KOM DEĞİRMEN MAKİNALARI OTOMOTİV DİŞ TİCARET LTD. ŞTİ (Tatlıcak Mah. Uzungeçti Sok. No:24 Karatay/ KONYA) tarafından imal edilen ve aşağıda nitelikleri, deney raporu tarih ve numarası belirtilen tarımsal mekanizasyon aracının deney raporuna istinaden düzenlenmiş bu belge, 11 Ekim 2000 tarih ve 24197 sayılı Resmî Gazete'de yayımlanarak yürürlüğe giren "Tarımsal Mekanizasyon Araçlarının Kredili Satışına Esas Deney ve Denetimlerle İlgili Tebliğ" (Tebliğ No:2000/37) hükümleri gereğince, söz konusu aracın zirai kredili satışına esas olmak üzere verilmiştir. İşbu belge, Deney Raporunun düzenlenme tarihinden itibaren 5 (Beş) yıl süre ile geçerlidir.

Ayhan GÜNERİ
Genel Müdür Yardımcısı, a.
Daire Başkanı, V.

Aracın Cinsi, Markası ve Modeli : Z. Deney Yapan Kuruluş : Z. Deney Raporu Tarih ve No'su : Z.
KOMSILAJ Marka, KOMSILAJ-100 Model, Selçuk Üniversitesi 09.01.2012 - 2012/001
Çekirir Tip, Ziraat Fakültesi Dekanlığı
RULO BALYA- AMBALAJ MAKİNASI

TÜRK STANDARLARI ENSTİTÜSÜ
TSE-HYB
HİZMET YETERLİLİK BELGESİ

Belge No: A3-HYB-2432
İlk Veriliş Tarihi: 14.04.2021
Son Geçerlilik Tarihi: 14.04.2022

Firmanın Adı: KOM DEĞİRMEN MAKİNALARI OTOMOTİV DİŞ TİCARET LTD. ŞTİ.
Firmanın Adresi: BÜYÜKKAYACIK MAH. 513 NOLU SK. İDARI BİNA, NO:11 SELÇUKLU KONYA/TÜRKİYE.
Hizmet Yeri Adresi: BÜYÜKKAYACIK OSB MAH. 513 NOLU SK. İDARI BİNA BLOK NO:11 / SELÇUKLU KONYA/TÜRKİYE.
Sicil No: 29134

Verilen Hizmetin Kapsamı:

1 TS 12533 (03.02.2003) YETKİLİ SERVİSLER - TARIM ALET VE MAKİNALARI - HASAT VE HARMAN MAKİNALARI İÇİN - KURALLAR STANDARDA UYGUN HİZMET VEREN
* KOM DEĞİRMEN MAKİNALARI OTOMOTİV DİŞ TİCARET LTD. ŞTİ. YETKİLİ SERVİSİ (1131502) (02.04.2021) (KOMSİLAJ) MARKALI

14.04.2021
UZET BEN
KONYA BELGELENDİRME MÜDÜRLÜĞÜ

► **Hizmet Yeterlilik Belgesi**
Service Qualification Certificate

YERLİ MALİ BELGESİ

Belgenin Veriliş Tarihi : 07.01.2022 Belgenin Geçerlilik Tarihi : 07.01.2023 Belge No : 2022108689406
Üretici Ünvanı: KOM DEĞİRMEN MAKİNALARI OTOMOTİV DİŞ TİCARET LİMİTED ŞİRKETİ

İşyeri Adresi: BÜYÜKKAYACIK OSB MAH. 513 NOLU SK. NO:11 SELÇUKLU/KONYA

Üretiminin Vergi Kimlik No: 5750371984 TC Kimlik No: MERSİS No : 0575037198400010

Telefon: 332-3559296 E-posta: bilgi@komsilajmakine.com
Faks: 332-3559273 Web Adresi: www.komsilajmakine.com

Ticaret Sicil No: 29134 Dye Sicil No: 3573

Ürün Adı: Balya (silej) paketlenme makinesi
Ürün Kodu (PRODCOM/GTIP): 28.30.53.40.00 /
Teknik Özellikleri(Marka Adı, Modeli, Seri Numarası, Cinsi):
Kapasite Raporunun Tarihi :30.12.2020 No : 43361 Geçerlilik Süresi :30.12.2022
Sanayi Sicil Belgesinin Tarihi :09.03.2012 No : 599199

Yerli Katkı Oranı : % 100

Ürünün Teknolojik Düzeyi (düşük/orta-düşük/orta-yüksek/yüksek)(Eurostat) : orta-yüksek

Diğer bilgi ve belgeler :

İşbu belge Bilim, Sanayi ve Teknoloji Bakanlığının 13/09/2014 tarih ve 29118 sayılı Resmî Gazetede yayımlanan " Yerli Mali Tebliği (SGM 2014/35) " ne istinaden ve TOBB tarafından hazırlanan " Yerli Mali Belgesinin Dürzenlenmesi Uygulanma Esasları " göre 07.01.2022 tarihinde düzenlenmiştir. Belgenin geçerlilik süresi veriliş tarihinden itibaren bir yıl geçerlidir.

Düzenleyen Oda/Borsa: KONYA SANAYİ ODASI
Onaylayan: MEHMET ÇAN
Sicil Müdürü

► **Yerli Mali Belgesi**
Domestic Goods Certificate

CE

KOMSİLAJ
EC-Declaration of Incorporation
AT Üretici Beyanı
KOM DEĞİRMEN MAKİNALARI
OTOMOTİV DİŞ TİC. LTD. ŞTİ.
Tatlıcak Mahallesi Uzıngöçet Sk. No:24 Karatay / KONYA
Tel: +90 322 355 92 96 Fax: +90 322 355 92 73
www.komsilaj.com bilgi@komsilajmakine.com

We declare that all our device
Aşağıdaki ürün için beyan ediyoruz.

Agricultural Machinery - Baling Machine
Tarım Makinaları - Balya Makinası

comply with the following provisions applying to:
aşağıdaki direktiflerin temel gereklerini karşıladığını:

2006/42/AT	Safety of Machinery
2006/42/AT	Makine Emniyet Yönetmeliği

Applied harmonized standards of particular:
Uygulanan özel uyumlaştırılmış standartlar:

EN ISO 12100-1:2007	EN 12100-1:2003
EN ISO 12100-2:2006	EN 12100-2:2003
EN 294 :1995	EN 294 :1992
EN 349 :1995	EN 349 :1993
EN 953 :1998	EN 953 :1997
EN 1050:1997	EN 1050 :1996

Applied national technical standards and specification in particular
Uygulanan özel ulusal standart ve şartnameler:

TS EN 704+A1 :2010

By altering the device without approval the declaration would invalidate.
Onayımız alınmadan, cihaz üzerinde değişiklik yapıldığında bu beyan geçerli değildir.

We hereby declare that our products described above is intended to be incorporated into other machinery and must not be put into service until the relevant machinery into which is to be incorporated has been declared in conformity with the essential requirements of Council Directive 2006/42/AT Safety of Machinery.

Beyanımızda sadece ürünümüzün montajı yapıldığı ve/veya birlikte kullanıldığı makinelerin 2006/42/AT Makine Emniyet Yönetmeliği temel gereklerini yerine getirdiği tespit edildiği durumlarda geçerlidir.

KONYA 07.01.2022
Mehmet ÇAN
General Manager / Genel Müdür

► **Üretici Beyanı**
Manufacturer Declaration



T.C.
GÜMRÜK VE TİCARET
BAKANLIĞI

TÜKETİCİNİN KORUNMASI VE
PIYASA GÖZETİMİ GENEL
MÜDÜRLÜĞÜ

GARANTİ BELGESİ

Belgenin Veriliş Tarihi ve
Sayısı: 07.02.2012-109461
Belgenin Geçerlilik Tarihi: 07.02.2014

Bu belgenin kullanılmasına; 4077 sayılı Tüketicinin Korunması Hakkında Kanun ve bu Kanuna dayanılarak yürürlüğe konulan Garanti Belgesi Uygulama Esaslarına Dair Yönetmelik uyarınca, T.C. Gümrük ve Ticaret Bakanlığı Tüketicinin Korunması ve Piyasa Gözetimi Genel Müdürlüğü tarafından izin verilmiştir.

İmalatçı ve İthalatçı Firmanın

Ünvanı: KOM DEĞİRMEN
MAKİNALARI OTOMOTİV
DIŞ TİCARET LİMİTED
ŞİRKETİ LTD. ŞTİ.
TATLILAK MAHALLESİ
UZUNGEÇİT SOKAK NO:
24/202 KARATAY - KONYA
Merkez Adresi:
Telefonu: 03323559296
Telefaksı: 0332 3559273

Mahın
Cinsi: BALYA MAKİNESİ
Markası: komsilaj
Modeli: -
Bandrol ve Seri No: -
Teslim Tarihi ve Yeri: -
Garanti Süresi: 2 Yıl
Azami Tamir Süresi: 20 İş Günü

Satıcı Firmanın

Ünvanı:
Adresi:
Telefonu:
Telefaksı:
Fatura Tarihi ve No: ---

Salim ÖKSÜZOĞLU
Bakan a.
DAİRE BAŞKANI



Belgenin Doğruluğu www.tuketici.gov.tr Adresinden Kontrol Edilebilir.

Garanti Belgesi
Guarantee Certificate



T.C.
GÜMRÜK VE TİCARET
BAKANLIĞI

TÜKETİCİNİN KORUNMASI
VE PİYASA GÖZETİMİ GENEL
MÜDÜRLÜĞÜ

SATIŞ SONRASI HİZMETLERİ YETERLİLİK BELGESİ

Belgenin Veriliş Tarihi ve
Sayısı: 30.01.2012 / 34291
Belgenin Geçerlilik Tarihi: 30.01.2014

İmalatçı/İthalatçı Firmanın

Ünvanı: KOM DEĞİRMEN MAKİNALARI
OTOMOTİV DIŞ TİCARET LİMİTED
ŞİRKETİ LTD. ŞTİ.
Merkez Adresi: TATLILAK MAHALLESİ
UZUNGEÇİT SOKAK NO: 24/202 -
KARATAY - KONYA
Verilen Hizmetin Kapsamı : TS 12533 Yetkili servisler - Tarım alet ve
makinaları - Hasat ve harman makinaları
için - Kurallar

Bu belgenin kullanılmasına; 4077 sayılı Tüketicinin Korunması Hakkında Kanun ve bu Kanuna dayanılarak yürürlüğe konulan Sanayi Mallarının Satış Sonrası Hizmetleri Hakkında Yönetmelik uyarınca, T.C. Gümrük ve Ticaret Bakanlığı Tüketicinin Korunması ve Piyasa Gözetimi Genel Müdürlüğü tarafından izin verilmiştir.

Salim ÖKSÜZOĞLU
Bakan a.
DAİRE BAŞKANI



Belgenin Doğruluğu www.tuketici.gov.tr Adresinden Kontrol Edilebilir.

Satış Sonrası Hizmet Yeterlilik Belgesi
After Sales Service Qualification Certificate

► YEDEK PARÇA SATIŞ YERİMİZ

KOM SİLAJ

TEKNOLOJİDE
KALİTEDE
ÖNCÜ İSİM
KOMRULMAN



KOM RULMANLARI
KOM ZİNCİRLERİ
KOM KAYIŞLARI
KOM DİŞLİ KAPLIN
KOM YAĞ KEÇELERİ

KOM SİLAJ
YEDEK PARÇA · RULMAN



www.komsilajmakine.com | 23



YEDEK PARA SATIŐ YERİMİZ



MAKİNA YEDEK PARÇALAR / MACHINE SPARE PARTS



Alt Bant Bay Bas Ürün Toplama Helezon
Lower Band Bypass Product Collecting Screw



Alt Bant Dişli Avare Mili
Lower Band Idler Gear Shaft



Alt Bant Dişli Motor Tahrik Mili
Lower Band Gear Motor Drive Shaft



Besik Tahrik Mili
Cradle Drive Shaft



Alt Bant Balet Ve Zincir
Lower Band Palette And Chain



Manuel Ayak Kirkosu
Manual Foot Jack



Balya Rambası
Bale Ramp



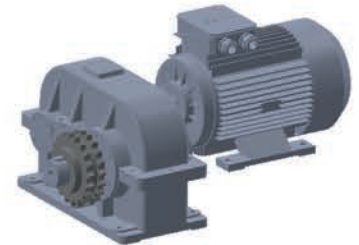
Besik Hidro Motor
Cradle Hydraulic Motor



Ayak Kumanda Kolu
Foot Control Lever



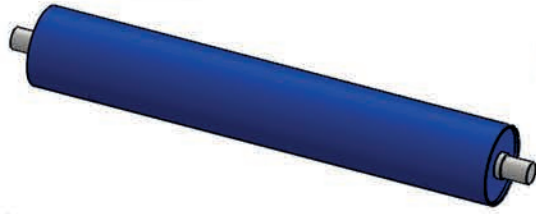
Alt Bant Redekteli Motor
Lower Band Reductor Motor



Hazne Herekt Yatay Şansızmanı Ve Motoru
Chamber Motion Horizontal
Transmission And Motor



MAKİNA YEDEK PARÇALAR / MACHINE SPARE PARTS



Beşik Araba Avare Tanbur
Cradle Cart Idler Drum



Beşik Araba Tahrikli Tanbur
Cradle Cart Drive Drum



Beşik Araba Bantı
Cradle Cart Band

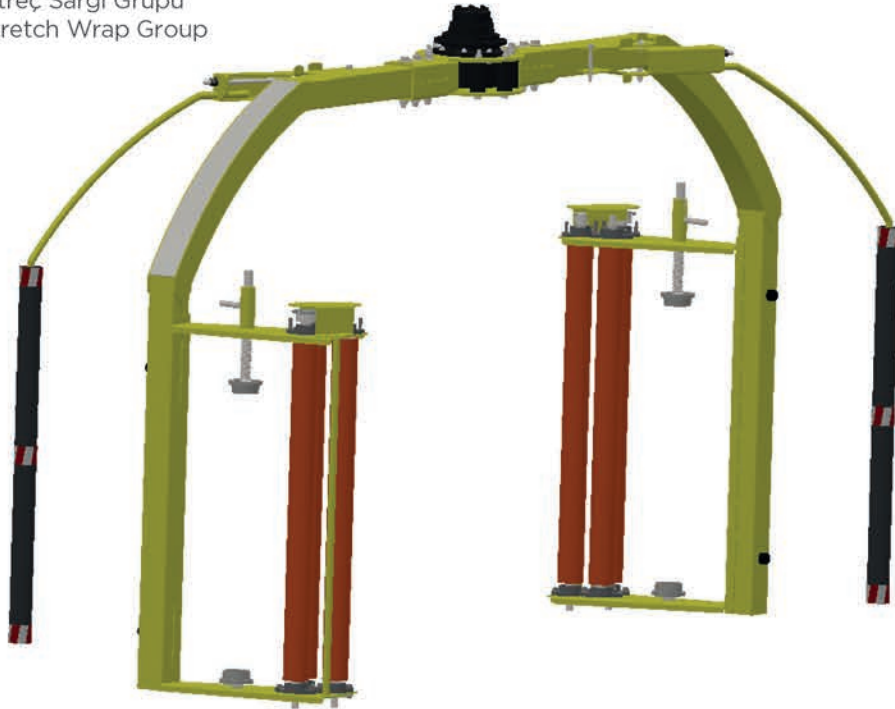


Beşik Tahrik Hidro Motor
Cradle Drive Hydraulic Motor



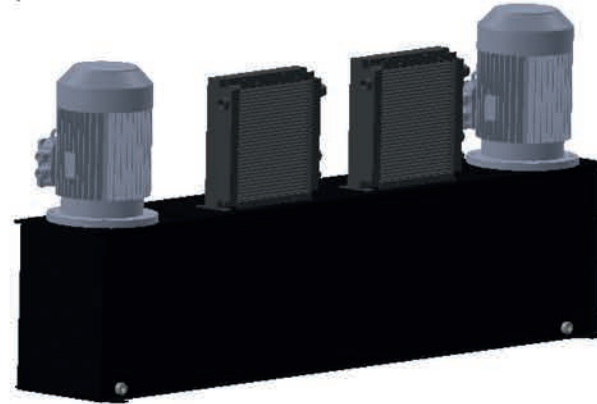
Beşik Araba Tekeri
Cradle Cart Wheel

Sitreç Sargı Grupu
Stretch Wrap Group



Sitreç Makas Grupu
Stretch Shear Group

Yağ Tankı Ünitesi
Oil Tank Unit



Sabitleme Destek Ayak
Fixing Support Foot

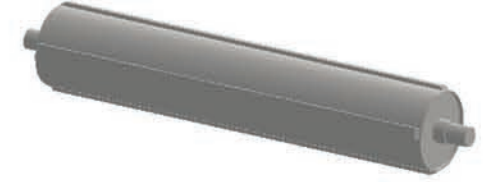
MAKİNA YEDEK PARÇALAR / MACHINE SPARE PARTS



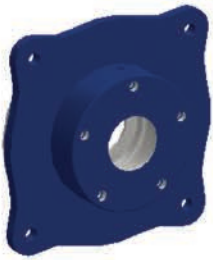
Gövde Hareket Tanburu
Body Motion Drum



Gövde Tanburu
Body Drum



Gövde Baskı Tanburu
Body Pressure Drum



Gövde Tanburu Rulman Yatağı
Body Drum Bearing House



Tanbur Harekt Dişlisi
Drum Drive Gear



Tanbur Dişli Kilitli Burcu
Drum Gear Locked Bushing



Hazne Kapak Bantı
Chamber Cover Band



Sabit Hazne Bantı
Fixed Chamber Band



Gövde Zincir Gergi Dişlisi
Body Chain Stretcher Gear



Gövde Tanbur Zinciri
Body Drum Chain



Gövde Kapak Pistonu
Body Cover Piston



File Makas Pistonu
Net Shear Piston



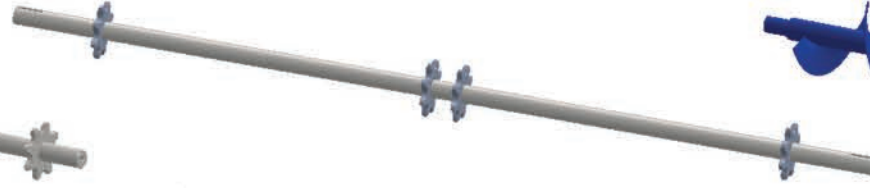
File Makas Pıçağı
Net Shear Blade



MAKİNA YEDEK PARÇALAR / MACHINE SPARE PARTS



Yatay Konveyör Avare Dişli Mil
Horizontal Conveyor Idler Gear Shaft



Yatay Konveyör Tahrik Dişli Mil
Horizontal Conveyor Drive Gear Shaft



Yatay Konveyör Ürün Toplama Helezon
Horizontal Conveyor Product Collecting Screw



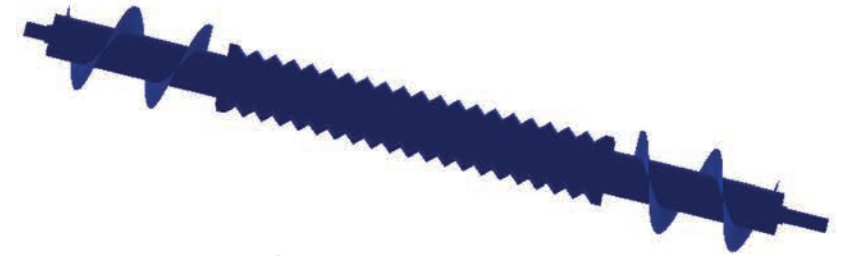
Yatay Konveyör Zincir Ve Balet
Horizontal Conveyor Chain And Palette



Yatay Konveyör Ön Teker
Horizontal Conveyor Front Wheel



Yatay Konveyör Arka Teker
Horizontal Conveyor Rear Wheel



Yatay Konveyör Hazne Ürün Helezon
Horizontal Conveyor Chamber Product Screw



Yatay Konveyör Silindir Teker
Horizontal Conveyor Cover Piston



Yatay Konveyör Ürün Toplama Helezon Rediktörlü Motor
Horizontal Conveyor Motion Reductor Motor



Yatay Konveyör Hareket Rediktörlü Motor
Horizontal Conveyor Motion Reductor Motor



Yatay Konveyör Silindir Teker Borcu
Horizontal Conveyor Cylinder Wheel Bushing



Yatay Konveyör Kapak Pistonu
Horizontal Conveyor Cover Piston

MAKİNA YEDEK PARÇALAR / MACHINE SPARE PARTS



Üst Konveyör Elektrik Tehrik Motoru
Upper Conveyor Electric Drive Motor



Üst Konveyör Tehrik Dişli Mili
Upper Conveyor Drive Gear Shaft



Üst Konveyör Avare Dişli Mili
Upper Conveyor Idler Gear Shaft

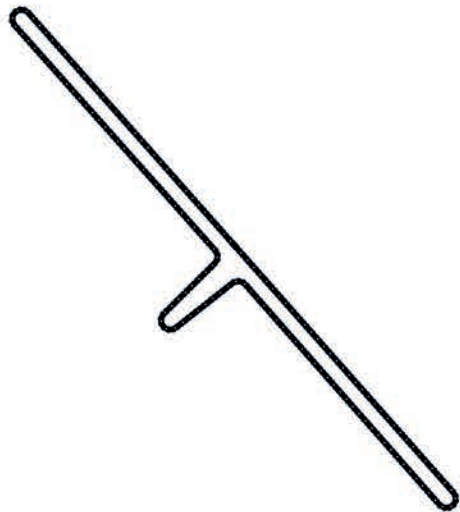


Üst Konveyör Asansör Zincir Ve Balet
Upper Conveyor Lift Chain And Palette



Arka Konveyör Asılma Tahrik Mili
Rear Conveyor Hanging Drive Shaft

Arka Konveyör Asılma Zinciri
Rear Conveyor Hanging Chain



Arka Konveyör Asılma Hidro Motor
Rear Conveyor Hanging Hydraulic Motor

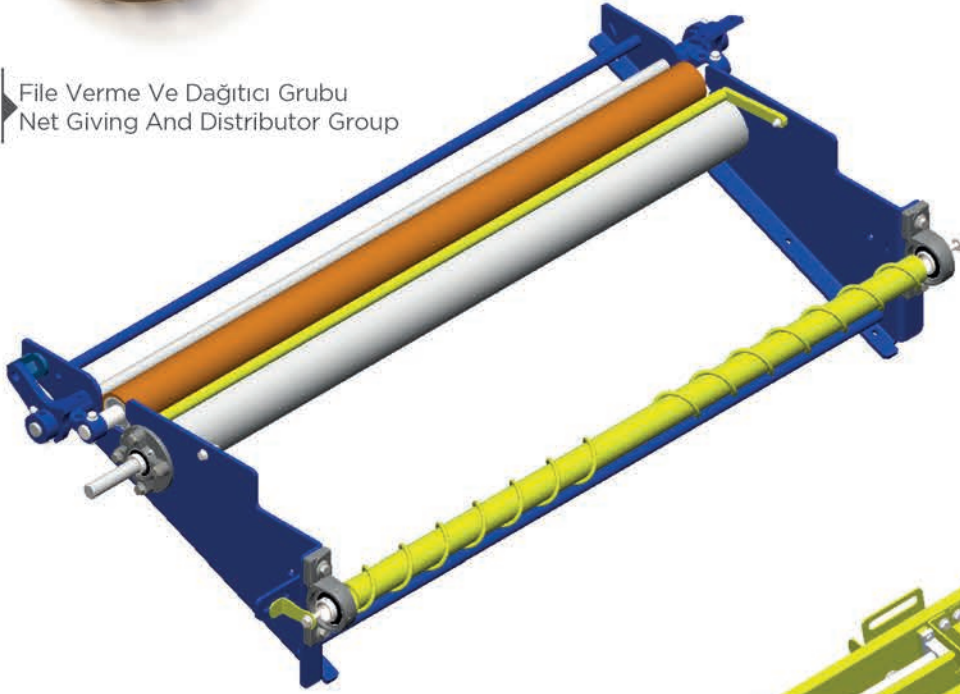


Üst Konveyör Avare Dişli Mili
Upper Conveyor Idler Gear Shaft



MAKİNA YEDEK PARÇALAR / MACHINE SPARE PARTS

File Verme Ve Dağıtıcı Grubu
Net Giving And Distributor Group



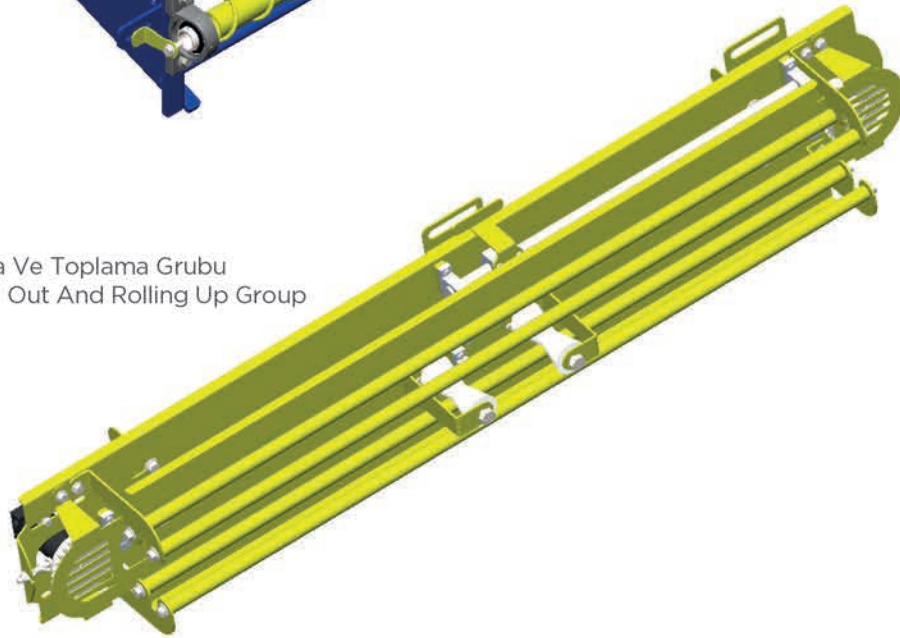
File Verme Pistonu
Net Giving Piston



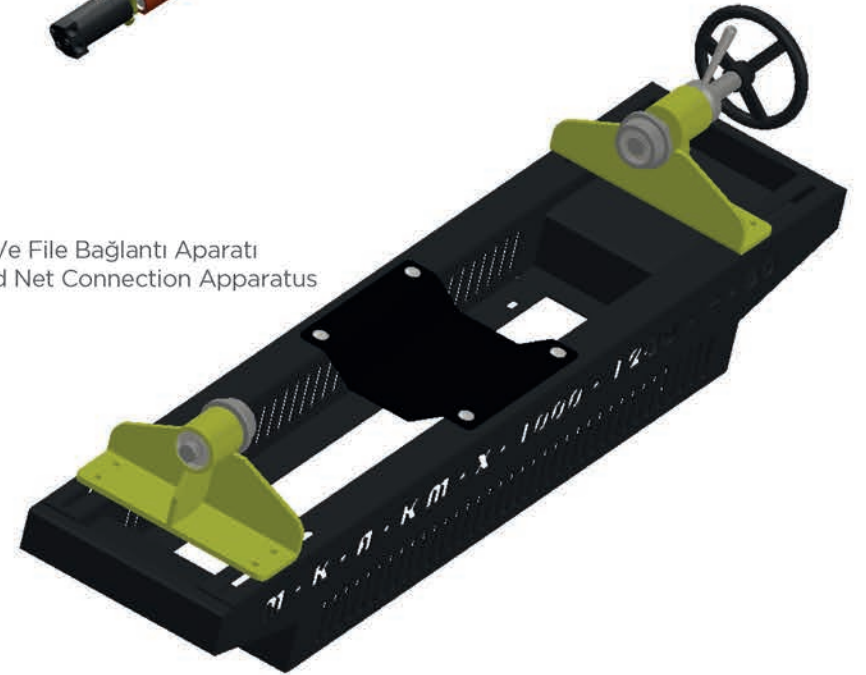
File Freni Grubu
Net Brake Group



File Yayma Ve Toplama Grubu
Net Rolling Out And Rolling Up Group



File Sehbası Ve File Bağlantı Aparatı
Net Rack And Net Connection Apparatus



YEDEK PARÇALAR / SPARE PARTS



KOM Sabit Masura
Bilyah Rulmanlar



Menteteli Kayış
Raptiyeler



Govde
Dişlisi



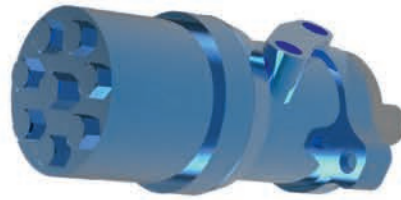
KOM Oynar
Makarah Rulmanlar



Manyetik
Frenler



KOM Çift Sıra Sabit
Bilyalı Rulman



Hidromotor



Zincir Gerdirme
Teflonu



Zincir
Dişlileri



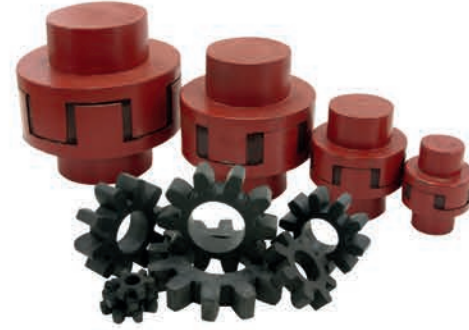
YEDEK PARÇALAR / SPARE PARTS



Yağ Keçeleri



Şanzımanlı Hidromotor



Yıldız Kaplinler



Elastik Dişli Kaplin



File



Strechler



Zincirler



► Ataşmanlar



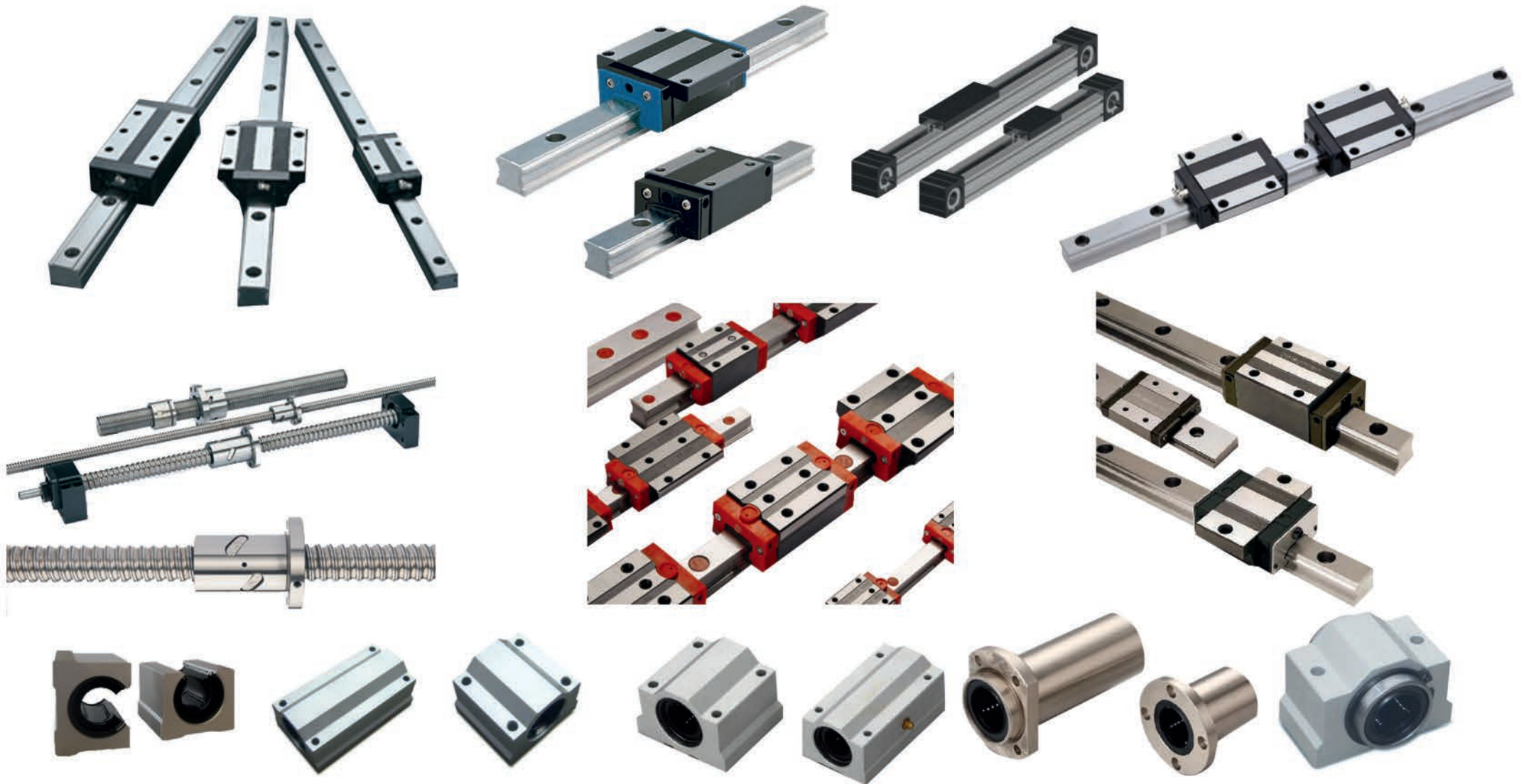
► Kama
Çetileri



► KOM Yataklı
Rulmanlar



LINEER RULMAN





REFERANSLARIMIZ / REFERENCES

KONYA-MERKEZ AYYILDIZ KARDEŞLER HAYVANCILIK ve YEM SAN. TESTİCİ TARIM ÜRÜNLERİ VE PAKETLEME KARAKOÇA HAYVANCILIK MEVLANA KABA YEM AĞAÇCI TARIM HAYVANCILIK İSMAIL GÖKÇE AHMET EROL ÖZ ERLER TARIM ESER VETERİNERLİK VE HAYVANCILIK YÖNTAŞ TARIM HAYV.LTD.ŞTİ.	KM X500 + KM X1000-1200+60 KM 500+60 KM X1000 KM X1000 KM 1000-1200+60 KM X1000 KM X1000 KM X1000+60 KM 1000-1200+60 KM 1000-1200+60 KM X1000+60	532 557 59 56 533 717 49 80 533 655 93 93 532 506 58 34 533 738 18 72 532 330 97 06 537 288 21 18 533 542 60 23 535 433 50 55 555 494 73 94	ALİ AYYILDIZ HASAN TESTİCİ MEHMET KARAKOÇA CENGİZHAN URUÇ OSMAN AĞAÇCI İSMAIL GÖKÇE AHMET EROL SADIK KOYUNCU MEVLÜT ESER ALİ BEY	AFYONKARAHİSAR ÇINAR HAYVET.GİD.ve İHT.MAD.NAK.LTD.ŞTİ. KÖLEOĞLU TAR.ÜR.HAYV.TİC.LTD.ŞTİ. KIZILLAR TAŞ.HAF.İNŞ.SAN.TİC.LTD.ŞTİ. MUSTAFA TEKELİ BEŞKUYU TARIM SAN TİC LTD ŞTİ HÜSEYİN UYSAL İSMAIL ÇINAR METİNOĞULLARI NAKLİYAT HAZ TURİZM LTD. ŞTİ. FATİH PİRİNÇ MEHMET ÖZ MEHMET KIZILDEMİR NİHAT ÇİMEN SÜLEYMAN ÖZEN	KM X1000 / KM 500 KM X1000 KM 500 +60 KM 500 KM X1000 KM X1000+60 / KM 500 KM X1000 KM X1000 KM 500 KM 500 KM 500+60 KM 500+60 KM 500+60 KM 500+60 KM X1000+60	544 214 94 20 532 637 04 52 532 612 24 65 532 443 49 32 532 453 13 29 536 405 75 55 537 416 69 53 532 225 27 20 535 394 62 21 542 808 88 52 533 355 52 34 541 841 41 37 544 375 45 00 537 437 97 55	NURETTİN ÇINAR FATİH ERGÜN İBRAHİM KIZIL MUSTAFA TEKELİ CEMALİ TOKAT HÜSEYİN UYSAL İSMAIL ÇINAR ABDULLAH ÇINKILLI FAHİR BİÇER FATİH PİRİNÇ MEHMET ÖZ MEHMET KIZILDEMİR
KONYA-ÇUMRA CEVAHİR NAK.PET.veZİRAİ ÜR.SAN.TİC.LTD.ŞTİ. OVALILAR PETROL LTD.ŞTİ.	KM 500 KM X1000	533 476 31 02 0 532 382 33 51	RAMAZAN ÇINAR SADIK OVALI	AKSARAY YUMUŞAK KARDEŞLER NAK.İNŞ.SAN.TİC.LTD.ŞTİ. GÖKTAŞ AKARYAKIT BESTAR.ÜR.SAN.TİC.LTD.ŞTİ. GÜLÇEN TAR.HAYV. OSMAN ŞEKER	KM X1000 KM 500 KM X1000 KM 1000-1200+60 KM X1000+60/ KM X1000+60 KM X1000+60	532 621 16 64 533 721 57 86 533 437 96 68 532 621 16 64 542 265 03 97	MUHAMMET YUMUŞAK SELMAN GÖKTAŞ İDRİS ÇEÇEN OSMAN ŞEKER
KONYA-İLGİN İLKAYALAR TARIM MARKET BİRCANLAR KOOLLEKTİF ŞTİ. ÖZBAY KARDEŞLER KABA YEM	KM X1000 KM 500+60 KM 1000-1200+60	537 307 66 83 532 214 91 73 534 323 01 00	ALİ İLKAYA İSHAK BİRCAN ADEM ÖZBAY	ANTALYA ANTALYA HAY-KOOP S.S.ANTALYA PAMUK ve NARENÇİYE TARIM SATIŞ KOOP.	KM 500 KM X1000 KM X1000+60/ KM X1000+60	533 431 60 16 0 242 426 21 43	HÜSEYİN SİMAV
KONYA-EREĞLİ DURŞUN KALE ALTINSOY TARIM VELİ GÖK DURŞUN AKTÜRK DEMİRGÖK SİLAJ PAKETLEME KOYUNCU SİLAJ	KM X1000 KM X1000 KM 1000-1200+60 KM X1000+60 KM X1000 KM 1000-1200+60	538 676 66 08 532 622 21 79 536 282 66 89 535 582 07 95 532 501 75 07 532 305 16 19	DURŞUN KALE YILMAZ ALTINSOY VELİ GÖK DURŞUN AKTÜRK YAVUZ DEMİRGÖK MAHMUT KOYUNCU	BALIKESİR S.S.ORHANIYE ve ÇARIK KÖY.KALK.KOOP. ÇELİK TİCARET SAMİ KESKİNKILIÇ GAZ SAT.SAN.TİC.LTD.ŞTİ. MUAMMER AKTEKİN KURT TİCARET-EROL KURT	KM 500 KM 500 KM 500 KM 500 KM 1000+1200+60 KM 1000+1200+60 KM 1000+60 KM 1000+1200+60 KM 500+60	542 834 65 59 542 722 68 32 533 342 71 88 536 439 55 77 546 721 04 25 534 360 80 93	MEHMET EMİN ÖZBEK ALAETTİN ÇELİK KENAN KESKİNKILIÇ MUAMMER AKTEKİN İSMAIL BEY
KONYA-KARAPINAR MUSTAFA İVRİZ	KM X1000+60 KM X1000	537 424 92 99	MUSTAFA İVRİZ	BURDUR KOZLUCA TARIMSAL KALKINMA KOOPERATİFİ S.S. HACILAR KÖYÜ SULAMA KOOPERATİFİ S.S.BURDUR-IRPARTA PAN.EK.KOP. TUNÇ KARDEŞLER LTD.ŞTİ. S.S.ÇİÇEKPINAR BELDESİ T.K.KOP.BŞKLG. S.S.KARAMANLI 15 02 TRM.KALKINMA KOOP.	KM X1000 KM X1000+60 / KM X1000+60 KM X1000+60 KM 700+60 KM X1000+60 KM X1000+60/ KM 500	535 637 64 14 535 921 31 82 0 248 233 13 05 533 419 15 15 539 255 15 42 532 211 41 15	MUSTAFA ALKAN İBRAHİM ÇALIŞKAN
KONYA-ÇİHANBEYLİ İSMAIL-BAYRAM AVCI KEMAL KOMAN ERMAN KAYA	KM 100 KM X1000+60 KM X1000	533 920 04 01 532 720 04 62 544 774 39 42	BAYRAM AVCI KEMAL KOMAN ERMAN KAYA	BURSA FAZLI ÖZKALE	KM 500+60	533 482 85 11	FAZLI ÖZKALE
KONYA-KADINHANI ARİF ORHAN	KM 500	538 401 16 82	ARİF ORHAN	ÇORUM ÇORUM PANCAR EKİCİLER BİRLİĞİ	KM X500+60	506 708 91 11	CAVİT TEMİZ
KONYA-BEYŞEHİR MEHMET DEDE	KM 500+60	541 526 72 51	MEHMET DEDE	DENİZLİ ALİ ŞAHAN	KM 500	542 351 23 25	ALİ ŞAHAN
KONYA-LADİK S.S.TARIMSAL KALK.KOOP.LADİK KASABASI	KM X1000+60	542 722 64 64	MUSTAFA ÇOBAN	DÜZCE CELİLOĞLU TARIM ÜR.LTD.ŞTİ. ZEKİ KÜÇÜK SERVET SİVRİKAYA AYDIN KÜSPE GÜLER YEM KÜSPE SİLAJ LOKMAN UYSAL CENGİZ KOÇ	KM 500 / KM 500 KM 500 / KM 500+60 KM X1000+60 KM 500+60 KM 500+60 KM 500+60 KM 500	532 25 555 91 542 836 66 49 533 220 87 87 539 290 87 82 535 985 02 23 532 426 61 09 541 584 17 04	ŞABAN CELİLOĞLU ZEKİ KÜÇÜK SERVET SİVRİKAYA İRFAN AYDIN AHMET GÜLER LOKMAN UYSAL CENGİZ KOÇ
ADANA ÇOTLU SİLAJ	KM X1000+60 KM 1200-1500+60 MOBİL SİSTEM	532 568 54 77	ABDULLAH KIYDAL	ERZURUM ERZURUM ATATÜRK ÜN.ZİRAA FAK.TAR.MAK.BÖL. ERTETA TARIM HAYV. NESİMİ TOHUMCU	KM 100 KM 100 / KM 500+60 KM 100	535 707 49 86 535 707 49 86 538 209 65 55	ÇİHAAT YILDIZ ÇİHAAT YILDIZ NESİMİ TOHUMCU
POLATLAR TRM.HYV.-HÜSEYİN POLAT DİZİDAR TARIM VE HAYVANCILIK	KM X1000+60 KM 1200-1500+60 MOBİL SİSTEM	535 644 42 02 545 541 04 15	HÜSEYİN POLAT ALİ DİZİDAR	ESKİŞEHİR TARİK ÜNAL	KM X1000+60 / KM X1000+60	532 223 07 12	TARİK ÜNAL
ÇUHADAR SİLAJ	KM 500+60	530 456 96 39	KAZIM ÇUHADAR				



REFERANSLARIMIZ / REFERENCES

AVUSTURYA STEINWENDER VERMIETUNGS GMBH	KM 100+60		
AMERİKA FAUSTO GONZALO LASSO	KM500+60(TRACTOR/PTO DRIVEN) KM100+60(TRACTOR/PTO DRIVEN)		
HİNDİSTAN NAVABRAHAT FARMERS	50 ADET KM 100 3 ADET KM 500 KM 100/ KM 100	0091 99 482 516 99	
İRAN VALA SANAT NAB (TEHRAN) MEHRAN SOLAMANI (BOKAN) KESHT VA SANAT VA DAMPARVARI MOGHAN (ARDEBİL) INTERNATIONAL TRADING TIC.LTD.ŞTİ. MEHDİ MUSTAFA ZADEH (BAZARGAN) TOSSEYE KESHT E ZORRAT-ALIAKBAR MAHDEVIPOUR (TEHRAN) MAHDEVİ POUR (ICMD) (TEHRAN)	KM 500 KM 500+60 KM X1000/ KM X1000/ KM X1000/ KM X 1000 KM 100 KM 100 KM 500 KM 500	0098 912 576 71 50 0098 912 834 40 48 0098 452 755 23 40 507 018 78 00 0098 912 394 65 15 0098 912 394 65 15 0098 912 394 65 15	ALİ JABBARI MEHRAN SOLAMANI MUHAMMEDİ HAMİT BEY ALİ JABBARI ALİ JABBARI MAHDEVİ POUR
POLONYA A.M. BURGASZ TRANS	KM 1000-1200+60		
İRAK İSMAIL AHMED MOHAMMED(ERBİL)	3 ADET KM 500 +60/ 2 ADET KM 100	0096 47701589379	MUHAMMED BEY
PAKİSTAN AHMAD NAWAZ PAK BASHIR TRADING CORPORATION REHMAT FLOUR AND GENERAL MILLS(P.V.T)LIMITED	KM X1000+60 KM 1000-1200+60 KM 100+60	0092 300 744 51 74 +92 333 720 82 37 +92 333 720 82 37	AHMAD NAWAZ PAK SÜLEYMAN BEY SÜLEYMAN BEY
CEZAYİR TRANSTAR ULUSLARARASI İÇ VE DIŞ TIC İTH İHR SAN ŞTİ A.Ş. ERCAR METAL ÜRN.SAN.TIC.LTD.ŞTİ. ERCAR METAL ÜRN.SAN.TIC.LTD.ŞTİ. ERCAR METAL ÜRN.SAN.TIC.LTD.ŞTİ. DEKİNSAN EPE-TRADING	3 ADET KM 500+60 KM 1000-1200+60 2 ADET KM 100+60 KONVEYÖR SİSTEM KM1000-1200+60 KM1000-1200+60 KM1000-1200+60	0021 354 024 06 90 535 609 75 62	İŞHAK ÖZBEK MUSTAFA BEY
GÜRCİSTAN SMG-LTD İC ZURAB NIKOLEISHVILI	KM 500+60 KM 100+60 KM 200+60	535 609 75 62 0099 559 235 34 17	MUSTAFA BEY
ÜRDÜN RUM PEARL FOR MANUFACTURING	KM 1000-1200+60	554 721 58 85	
FAS	KM X1000+60	554 721 58 85	
AZERBAJCAN	KM X1000+60	554 721 58 85	
JAPONYA	KM 500+60 (TRACTOR/PTO DRIVEN)	554 721 58 85	
SUDAN(PAMUK)	KM1000-1200		
TAYLAND	KM100-200+60		



KOMSILAJ



KOMSILAJ

**HEDEFİNİZ KALİTE İSE
BİR GÜN MUTLAKA KARŞILAŞIRIZ**

IF YOUR TARGET IS QUALITY
WE WILL MEET YOU ONE DAY

5. Organize Sanayi Bölgesi Büyük Kayalık
Osb Mh. 513 Nolu Sk. İdari Bina Blok No: 11
Selçuklu/ Konya/ TÜRKİYE
www.komsilajmakine.com
444 8 566
0 332 355 92 73

